


Megapress

Compacteur monobloc à godet

 Compacteurs | Compacteurs à vis | Presses à balles | Stations de transfert | Basculeurs à bacs
Compactors | Auger Compactors | Balers | Transfer and Shifting Stations | Bin Lifters



Megapress

Compacteur monobloc à godet

Polyvalence et efficacité

Les presses à déchets Megapress peuvent être utilisées partout où de grandes quantités de matériaux recyclables, tels que le carton, le bois, les meubles, les mousses et d'autres types de déchets secs ou encombrants sont générés.

Un dispositif de compaction solidement relié au container compacte efficacement les matériaux.

Simplicité et sécurité

La sécurité de fonctionnement et la convivialité sont une évidence pour tous les produits PRESTO, non seulement quant à leur emploi, mais aussi concernant leur intégration dans l'environnement de travail.

L'utilisation du Megapress ne nécessite aucun aménagement particulier. Seule une alimentation électrique adaptée est nécessaire à sa mise en service.



Réduire et éliminer vos déchets sans problème

Le recyclage des matériaux recyclables ou l'élimination des matériaux existants est une tâche essentielle dans les activités commerciales de nombreuses entreprises municipales.

Notre longue expérience en matière d'éco-technologies et des processus de développement et de fabrication de pointe, nous permettent de fabriquer des produits constituant un maillon fonctionnel et peu coûteux dans la chaîne de traitement et de réduction des déchets.

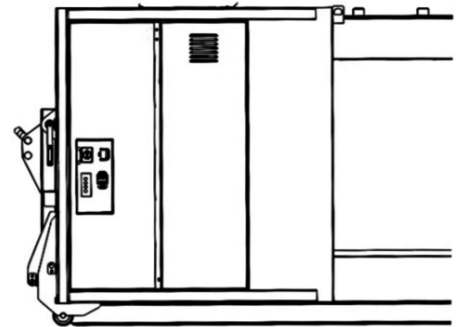
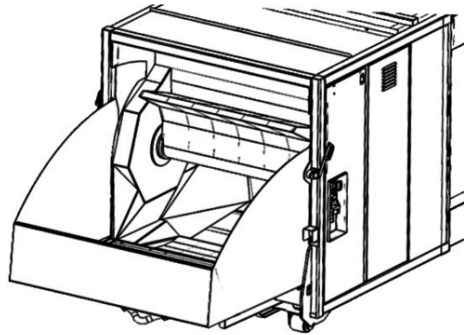
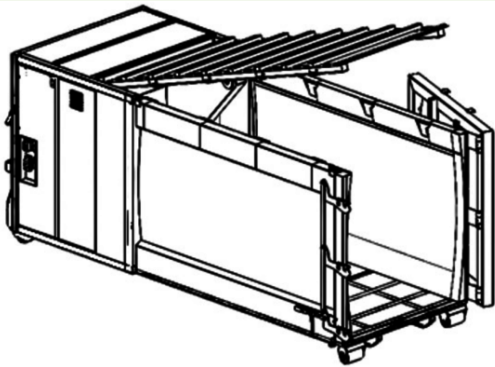
Solution adaptée à vos besoins individuels

Les compacteurs à déchets mobiles Megapress peuvent être utilisés pour une variété de matériaux les plus divers.

Un large choix d'équipements optionnels permet de répondre aux exigences particulières de nos clients.

Caractéristiques et avantages

- Le godet de remplissage particulièrement bas (1120 mm) et grand (5 m³) permet un remplissage facile et convivial
- Le système de verrouillage centralisé avec commande latérale garantit une ouverture sûre et rapide de la porte de vidage
- Les pièces hydrauliques et électriques n'entrent pas en contact avec les déchets, et permettent ainsi un nettoyage simple et sûr de la presse pendulaire, nécessitant peu d'entretien
- La construction lisse sans membrures vous offre un large espace publicitaire



Performance garantie

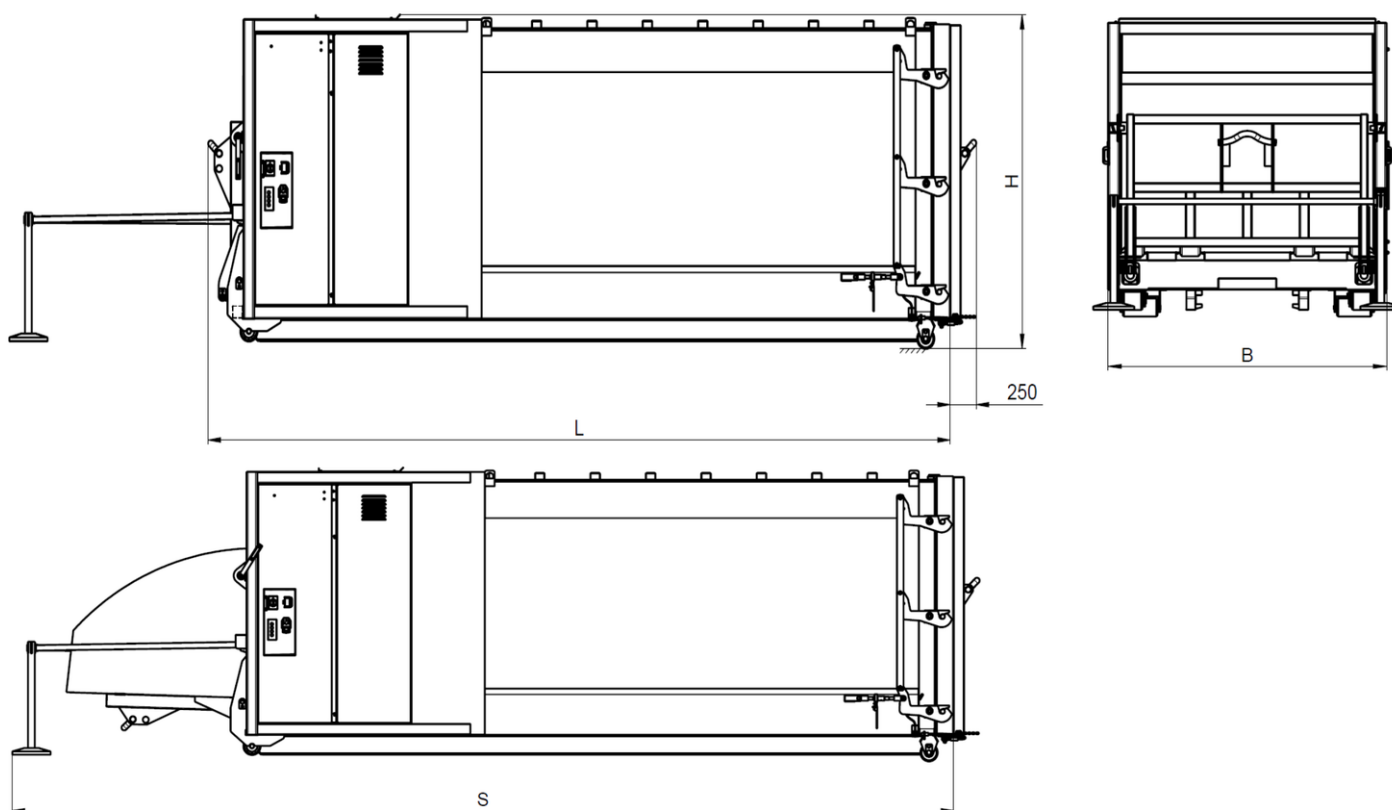
La chambre de presse résistante à l'usure et le bouclier de presse résistant à une force de pression de 50 tonnes compacte efficacement et en toute sécurité les matériaux les plus résistants.

Les profils des angles et le corps de la caisse constituent un avantage supplémentaire

La manipulation simple du Megapress, sans que soit nécessaire une plate-forme bétonnée rend possible une mise en service immédiate

Bien entendu, nos peintures utilisées sont sans plomb ni chrome, vous pouvez déterminer la couleur de votre choix.

Megapress
Compacteur monobloc à godet



		Megapress MP 26	Megapress MP 28
Contenu	m ³	26	28
Longueur (L)	mm	6615	6975
Largeur (B)	mm	2440	2440
Encombrement (S)	mm	8390 x 2675 x 2650	8750 x 2675 x 2650
Hauteur (H)	mm	2650	2650
Hauteur de remplissage	mm	1120	1120
Ouverture de remplissage	mm	2030 x 1825	2030 x 1825
Volume de remplissage, max.	m ³	2,5 - 4,0	2,5 - 4,0
Distance boitard de verrouillage (V)	mm	3640	3765
Force de compression	kN	500	500
Temps de cycle	s	60	60
Poids de la machine	kg	6400	6600
Puissance du moteur	kW	5,5	5,5
Alimentation électrique		3 L / N / PE; 400 V, 50 Hz	

Sous réserve de modifications techniques ; les informations sont arrondies et peuvent varier en fonction de la version de l'équipement

Groupe VINCENT

530, route du Parquet, Zone Artisanale Blacheronde
 FR-26 800 ETOILE-SUR-RHONE
 Fon +33 (0) 4 7560 6020 | Fax +33 (0) 4 7560 6340
 commercial@groupe-vincent.fr | www.groupe-vincent.fr

PRESTO GmbH & Co. KG

Gewerbepark 4 | D-49196 Bad Laer
 Fon +49 5424 2927-0 | Fax +49 5424 2927-90
 kontakt@presto.eu | www.presto.eu